



MINITELECAMERE CON ILLUMINATORE LED





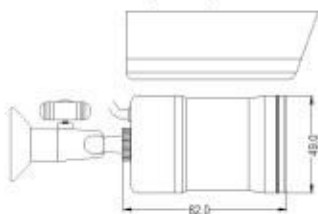
Minitelecamere media risoluzione da esterno IP67

Caratteristiche comuni ai 3 modelli:

- Sensore: 1/3" SONY Super HAD CCD
- Elementi sensibili: 500 (H) x 582 (V) pixel
- Illuminazione minima: 0 Lux (LED on)
- Risoluzione orizzontale: 420TVL
- S/N >50dB (AGC OFF)
- Sincronizzazione Interna
- Shutter Elettronico, AGC, BLC, AWB: AUTO
- Uscita Video: 1.0 Vp-p, 75 Ω Composito, BNC x 1
- Gamma Ratio: 0.45
- Lente antiriflesso alta trasparenza
- Alimentazione: 12Vdc ± 10%, ø 2.0mm DC JACKx1
- Grado di protezione: IP67
- Temperatura di esercizio: -10°C ~ +50°C



Dimensioni (mm)



TC3A00133	MC-DN01-IR 3.6mm	Alimentatore escluso (vedi pag.97)
-----------	------------------	------------------------------------

TC3A00133

Minitelecamera media risoluzione IP67

- Obiettivo fisso f=3.6mm
- Numero LED IR/Portata: 12 LED/max 15 m
- Assorbimento: 230mA max
- Dimensione (ø x H): 49 x 82mm
- Peso: 227 g

Dimensioni (mm)



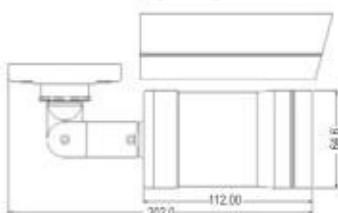
TC4A00133	MC-DN02-IR 6.0mm	Alimentatore escluso (vedi pag.97)
-----------	------------------	------------------------------------

TC4A00133

Minitelecamera media risoluzione IP67

- Obiettivo fisso f=6mm
- Numero LED IR/Portata: 21 LED/max 20 m
- Staffa di fissaggio con passaggio cavi interno
- Regolazione orizzontale (+/- 180°) e verticale (0-90°)
- Assorbimento: 270mA max
- Dimensione (ø x H): 59,5 x 192mm
- Peso: 422 g

Dimensioni (mm)



TC5A00133	MC-DN03-IR V4-9mm	Alimentatore escluso (vedi pag.97)
-----------	-------------------	------------------------------------

TC5A00133

Minitelecamera media risoluz. Varifocale IP67

- Obiettivo varifocale f=4~9mm con regol. esterna
- Numero LED IR/Portata: 30 LED/max 30 m
- Staffa di fissaggio con passaggio cavi interno
- Regolazione orizzontale (+/- 180°) e verticale (0-90°)
- Assorbimento: 390mA max
- Dimensione (ø x H): 64,6 x 200mm
- Peso: 643 g

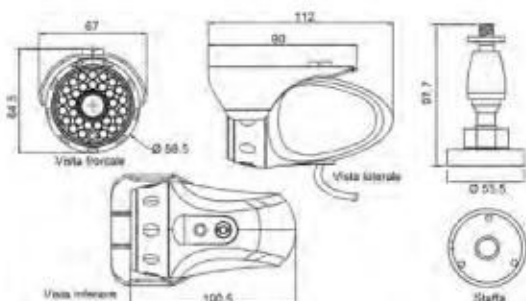
E' disponibile il modello TC5A09933 con le medesime caratteristiche della TC5A00133 ma con RISCALDATORE integrato



- **ALTA RISOLUZIONE**
- **DIGITAL DAY&NIGHT**



Dimensioni (mm)



Minitelecamere alta risoluzione **DIGITAL DAY&NIGHT** con lente a correzione IR, da esterno **IP67**

Caratteristiche comuni ai 2 modelli:

- Sensore: 1/3" Sony SuperHAD CCD II
- Elementi sensibili: 752(H) x 582(V) pixel
- Illuminazione minima: 0 Lux (LED on)
- Risoluzione orizzontale: 550TVL
- Sistema di scansione 2:1 interlacciato
- S/N > 48dB (AGC OFF)
- Sincronizzazione Interna
- Shutter elettronico: 1/50~1/100.000sec
- Sistema Day&Night digitale
- Funzioni AWB/BLC: AUTO
- Lente a correzione IR
- Lente antiriflesso alta trasparenza
- Numero LED IR: 30
- Portata max LED IR: 30m (apertura $\pm 22^\circ$)
- Staffa di fissaggio con passaggio cavi interno
- Uscita Video: 1.0 Vp-p, 75 Ω Composito, BNC x 1
- Gamma Ratio: 0.45
- Grado di protezione IP67
- Alimentazione: 12Vdc $\pm 10\%$
- Assorbimento: 400 mA (LED IR ON)
- Temperatura di esercizio: $-10^\circ\text{C} \sim +50^\circ\text{C}$
- Dimensione (ϕ x H): 58,5 x 100,5mm
- Peso: 365 g

TC1B00133

Minitelecamera **DIGITAL DAY&NIGHT** da esterno **IP67**

- Obiettivo fisso $f=3.7\text{mm} / F2.0$
- Angolo di visione 95.3°

TC1B00133	MC-DDNH01-IR 3.7mm	Alimentatore escluso (vedi pag.97)
-----------	--------------------	------------------------------------

TC2B00133

Minitelecamera **DIGITAL DAY&NIGHT** da esterno **IP67**

- Obiettivo fisso $f=6.0\text{mm} / F2.5$
- Angolo di visione 50.6°

TC2B00133	MC-DDNH02-IR 6.0mm	Alimentatore escluso (vedi pag.97)
-----------	--------------------	------------------------------------

Funzioni Speciali

LENTE A CORREZIONE IR

Nelle telecamere a CCD con illuminatore infrarosso che utilizzano lenti tradizionali, nel passaggio Day/Night, si verifica una distorsione dell'immagine dovuta alla diversa distanza focale generata dal passaggio tra luce visibile (giorno) e luce infrarossa (notte). Rispetto all'immagine ripresa con luce visibile, quando si utilizza una fonte di illuminazione infrarossa, la stessa risulta sfocata (non a fuoco) e questo perché la luce infrarossa viene messa a fuoco su un piano focale diverso rispetto alla luce visibile. Questa telecamera utilizzando una speciale lente, a correzione IR, permette di mantenere la messa a fuoco ottimale sia in condizione di luce visibile sia di luce infrarossa in quanto mantiene il piano focale pressoché invariato (in condizioni di illuminatore IR sia acceso che spento) permettendo di ottenere immagini nitide e perfette tutto il giorno.



ripresa diurna



ripresa notturna

NEW



- **ALTA RISOLUZIONE 600 TVL**
- **DNR (DIGITAL NOISE REDUCTION)**
- **WDR DIGITALE**
- **PASSAGGIO CAVI PROTETTO**
- **DA ESTERNO IP66**

TC3H00133

Disponibilità:
Aprile 2011

Minitelcamera 600 TVL da esterno IP66

- Sensore: 1/3" Sony SuperHAD CCD II
- Elementi sensibili: 752(H) x 582(V) pixel
- Illuminazione minima: 0 Lux/F1.2 (LED on)
- Risoluzione orizzontale: 600TVL
- Sistema di scansione 2:1 interlacciato
- S/N > 50dB (AGC OFF)
- Sincronizzazione Interna
- Shutter elettronico: 1/50~1/100.000sec
- Funzioni AWB, BLC, AGC, DNR, DWDR, D-ZOOM
- Obiettivo fisso f=3.6mm AUTOIRIS
- Numero LED IR: 28
- Portata max LED IR: 20 m (apertura ±22°)
- Staffa di fissaggio con passaggio cavi interno
- Uscita Video: 1.0 Vp-p, 75 Ω Composito, BNC x 1
- Gamma Ratio: 0.45
- Grado di protezione IP66
- Alimentazione: 12Vdc ±10%
- Assorbimento: 300 mA (LED IR ON)
- Temperatura di esercizio: -10°C ~ +50°C
- Dimensione (ø x H): 74 x 182 mm
- Peso: 400 g

Funzioni Speciali

AGC

Controllo automatico del guadagno

AES

Shutter elettronico

AWB

Bilanciamento automatico del bianco

BLC

Compensazione controllo luce

IR INTELLIGENT

Tramite il controllo della sensibilità IR vengono eliminati i problemi comuni di saturazione presenti sulle telecamere convenzionali permettendo di distinguere gli oggetti più vicini al buio ed in qualunque condizione di luce.



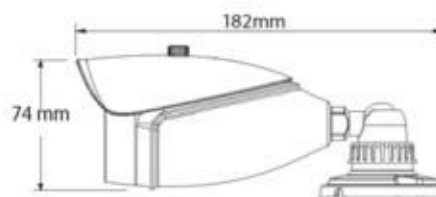
telecamera
convenzionale

telecamera
IR intelligent

TC3H00133	MC-6H13-IR 3.6mm	Alimentatore escluso (vedi pag. 97)
-----------	------------------	--



Dimensioni (mm)





TC2H00133

Disponibile:
Aprile 2011

Minitelecamera 600 TVL varifocale da esterno IP66

- Sensore: 1/3" Sony SuperHAD CCD II
- Elementi sensibili: 752(H) x 582(V) pixel
- Illuminazione minima: 0 Lux/F1.2 (LED on)
- Risoluzione orizzontale: 600TVL
- Sistema di scansione 2:1 interlacciato
- S/N > 52dB (AGC OFF)
- Sincronizzazione Interna
- Shutter elettronico: 1/50~1/100.000sec
- Funzioni DNR, D-WDR, HLC, E-ZOOM, AWB
- Obiettivo varifocale 2.8~11mm
- Numero LED IR: 54
- Portata max LED IR: 40 m
- Privacy Masking: 8 zone configurabili
- Motion detection: 4 zone configurabili
- Staffa di fissaggio con passaggio cavi interno
- Uscita Video: 1.0 Vp-p, 75 Ω Composito, BNC x 1
- Gamma Ratio: 0.45
- Grado di protezione IP66
- Alimentazione: 12Vdc ±10%
- Assorbimento: 550 mA (LED IR ON)
- Temperatura di esercizio: -10°C ~ +50°C
- Dimensione (P x L x H): 235.2 x 95.7 x 91.7 mm
- Peso: 800 g

- **ALTA RISOLUZIONE 600 TVL**
- **VARIFOCAL 2.8-11mm**
- **DNR (DIGITAL NOISE REDUCTION)**
- **WDR DIGITALE**
- **PRIVACY ZONE**
- **OSD**
- **DOPPIO VETRO FRONTALE**
- **PASSAGGIO CAVI PROTETTO**
- **DA ESTERNO IP66**
- **REGOLAZIONI ESTERNE PROTETTE**



I controlli esterni posizionati sul fondo della telecamera permettono di regolare in modo semplice e rapido l'obiettivo varifocale e la messa a fuoco dell'immagine

Funzioni Speciali

AGC

Controllo automatico del guadagno

AES

Shutter elettronico

AWB

Bilanciamento automatico del bianco

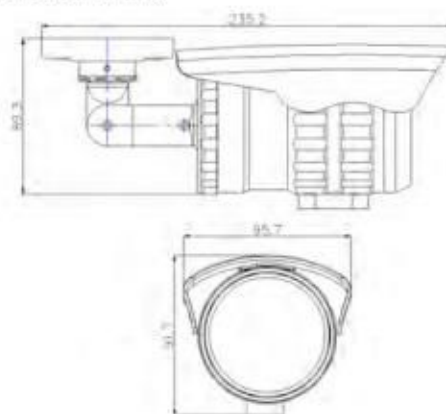
BLC

Compensazione controluce

TC2H00133	MC-6H12-IR-VAR2.8-11mm	Alimentatore escluso (vedi pag.97)
-----------	------------------------	------------------------------------



Dimensioni (mm)





- ALTA RISOLUZIONE
- VARIFOCALE

SONY SuperHAD 1/3"	12 Vdc	30M 0 LUX	OTTICA Varifocale
PHOTO CELL DAY OFF	AWB AUTO WHITE BALANCE	AGC AUTOMATIC GAIN CONTROL	BLC BACK LIGHT COMPENSATION
		IP67	S/N >50dB

500 TVL	9-22 mm
-------------------	-------------------

540 TVL	4-9 mm
-------------------	------------------

Minitelcamere alta risoluzione Varifocale da esterno IP67

Caratteristiche comuni ai 2 modelli:

- Sensore: 1/3" Sony SuperHAD CCD
- Elementi sensibili: 752(H) x 582(V) pixel
- Illuminazione minima: 0 Lux (LED on)
- Sistema di scansione 2:1 interlacciato
- S/N > 50dB (AGC OFF)
- Sincronizzazione Interna
- Shutter Elettronico, AGC, BLC, AWB: AUTO
- Lente antiriflesso alta trasparenza
- Numero LED IR: 30
- Portata max LED IR: 30m
- Regolazione zoom e messa a fuoco esterna
- Staffa di fissaggio con passaggio cavi interno
- Uscita Video: 1.0 Vp-p, 75 Ω Composito, BNC x 1
- Gamma Ratio: 0.45
- Grado di protezione: IP67
- Alimentazione: 12Vdc ± 10%, ø 2.0mm DC JACKx1
- Assorbimento: 390 mA (LED IR ON)
- Temperatura di esercizio: -10°C ~ +50°C
- Dimensione (ø x H): 64 x 176mm
- Peso: 560 g

TC7C00133

Minitelcamera alta risoluzione da esterno IP67

- Obiettivo varifocale AUTOIRIS f=9~22mm
- Risoluzione orizzontale 500TVL

TC7C00133	MC-CH04-IR Var 9-22mm	Alimentatore escluso (vedi pag. 87)
-----------	-----------------------	-------------------------------------

TC8C00133

Minitelcamera alta risoluzione da esterno IP67

- Obiettivo varifocale AUTOIRIS f=4~9mm
- Risoluzione orizzontale 540TVL

TC8C00133	MC-CH05-IR Var 4-9mm	Alimentatore escluso (vedi pag. 87)
-----------	----------------------	-------------------------------------

Funzioni Speciali

AGC

Controllo automatico del guadagno

AES

Shutter elettronico

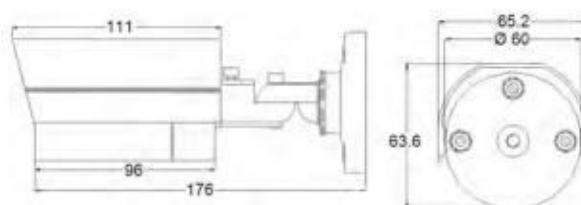
AWB

Bilanciamento automatico del bianco

BLC

Compensazione controluce

Dimensioni (mm)





TC1G00133

Minitelecamera Day&Night con filtro meccanico ICR varifocale da esterno IP66.

- Sensore: 1/3" Sony SuperHAD CCD II
- Elementi sensibili: 752(H) x 582(V) pixel
- Illuminazione minima: 0 Lux (LED on)
- Risoluzione orizzontale: 540TVL
- Sistema di scansione 2:1 interlacciato
- S/N > 50dB (AGC OFF)
- Sincronizzazione Interna
- Shutter elettronico: AUTO
- Day&Night con filtro meccanico (ICR)
- Funzioni AGC, BLC, AWB: AUTO
- Obiettivo varifocale f=4~9mm F1.2 Autoiris
- Lente antiriflesso alta trasparenza
- Doppio vetro frontale
- Numero Led IR: 42
- Portata max LED IR: 20~45 m
- Uscita Video: 1.0 Vp-p, 75 Ohm Composito, BNC x 1
- Gamma Ratio: 0.45
- Grado di protezione: IP66
- Alimentazione 12Vdc ±10%
- Assorbimento: 450 mA (LED IR On)
- Temperatura di esercizio: -10°C ~ +50°C
- Dimensione (P x L x H): 235.2 x 95.7 x 91.7 mm
- Peso: 680 g

- **ALTA RISOLUZIONE**
- **D&N FILTRO MECCANICO**
- **DSP SONY HQ1**
- **VARIFOCALE 4-9mm**
- **DOPPIO VETRO FRONTALE**
- **PASSAGGIO CAVI PROTETTO**
- **DA ESTERNO IP66**
- **REGOLAZIONI ESTERNE PROTETTE**



I controlli esterni posizionati sul fondo della telecamera permettono di regolare in modo semplice e rapido l'obiettivo varifocale e la messa a fuoco dell'immagine

TC1G00133	MC-DH07-IR-ICR Var 4-9mm	Alimentatore escluso (vedi pag.97)
-----------	--------------------------	------------------------------------



Funzioni Speciali

FILTRO ICR

Filtro ICR meccanico removibile

AGC

Controllo automatico del guadagno

AES

Shutter elettronico

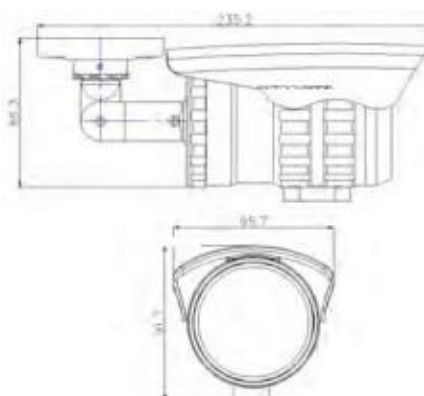
AWB

Bilanciamento automatico del bianco

BLC

Compensazione controluce

Dimensioni (mm)





TC9G00133

Disponibilità:
Aprile 2011

Minitelecamera Day&Night 600 TVL con filtro meccanico ICR varifocale da esterno IP66.

- Sensore: 1/3" Sony SuperHAD CCD
- Elementi sensibili: 752(H) x 582(V) pixel
- Illuminazione minima: 0 Lux (LED on)
- Risoluzione orizzontale: 600TVL col - 650 TVL B/N
- Sistema di scansione 2:1 interlacciato
- S/N > 50dB (AGC OFF)
- Sincronizzazione Interna
- Shutter elettronico: 1/50, 1/120.000 sec.
- Day&Night con filtro meccanico (ICR)
- Funzione AWB: AUTO
- Funzioni AGC, BLC : ON/OFF
- Riduzione digitale del rumore (DNR): low, middle, high, off
- Obiettivo varifocale f=3.8~9.5mm F1.2
- Numero Led IR: 18
- Portata max LED IR: 25 m
- Uscita Video: 1.0 Vp-p, 75 Ohm Composito, BNC x 1
- Gamma Ratio: 0.45
- Grado di protezione: IP66
- Alimentazione 12Vdc ±10%
- Assorbimento: 500 mA (LED IR On)
- Temperatura di esercizio: -10°C ~ +50°C
- Dimensione (ø x H): 78 x 150 mm escluso tettuccio
- Peso: 800 g

- **ALTA RISOLUZIONE 600 TVL**
- **D&N FILTRO MECCANICO**
- **DNR (DIGITAL NOISE REDUCTION)**
- **VARIFOCALE 3.8-9.5mm**
- **ILLUMINATORE IR LED ADATTIVO**
- **PASSAGGIO CAVI PROTETTO**
- **DA ESTERNO IP66**

TC9G00133 MC-6H11-IR-ICR Var 3.8-9.5mm Alimentatore escluso (vedi pag. 571)

Funzioni Speciali

FILTRO ICR

Filtro ICR meccanico removibile

AGC

Controllo automatico del guadagno

AES

Shutter elettronico

AWB

Bilanciamento automatico del bianco

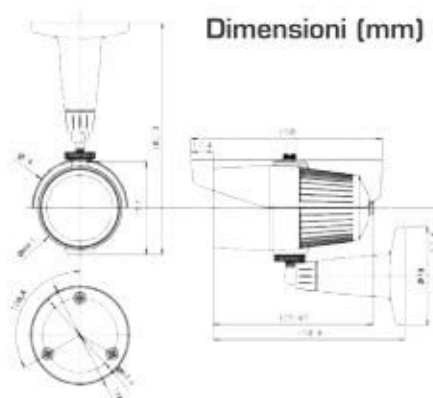
BLC

Compensazione controllo luce

IR INTELLIGENT

Tramite il controllo della sensibilità IR questa tecnologia innovativa elimina i problemi comuni di saturazione presenti sulle telecamere convenzionali permettendo di distinguere gli oggetti più vicini al buio ed in qualunque condizione di luce.

Dimensioni (mm)





TC5H00133

Disponibile:
Giugno 2011

Minitelecamera Day&Night 600 TVL con filtro meccanico ICR varifocale da esterno IP66.

- Sensore: 1/3" Sony SuperHAD CCD II
- Elementi sensibili: 752(H) x 582(V) pixel
- Illuminazione minima: 0.15 Lux / F1.2
- Risoluzione orizzontale: 600TVL col - 700TVL B/N
- Sistema di scansione 2:1 interlacciato
- S/N > 52dB (AGC OFF)
- Sincronizzazione Interna
- Shutter elettronico: AUTO
- Day&Night con filtro meccanico (ICR)
- Funzioni AGC, BLC, AWB: AUTO
- Sense-up: AUTO/FIXED/OFF (~ x512)
- Mirror: ON/OFF
- DIS: ON/OFF
- HLC: ON/OFF
- Obiettivo varifocale f=5~50mm DC drive
- Passaggio cavi protetto
- Numero Led IR: 70
- Portata max LED IR: 70 m
- Uscita Video: 1.0 Vp-p, 75 Ohm Composito, BNC x 1
- Gamma Ratio: 0.45
- Sense-up: x2 ~ x512
- 3D DNR: OFF/ON (1~32 livelli)
- Zoom digitale: x12
- Motion Detection 8 aree configurabili
- Privacy Masking: 12 zone configurabili
- OSD (on screen display)
- Grado di protezione: IP66
- Alimentazione 12Vdc ±10%
- Assorbimento max: 1,25 A (LED IR On)
- Temperatura di esercizio: -20°C ~ +60°C
- Dimensione (LxHxP): vedi dimensionale
- Peso: 2,3 Kg

- **ALTA RISOLUZIONE 600TVL COL / 700 TVL B/N**
- **VARIFOCALE 5-50mm**
- **3D DNR (DIGITAL NOISE REDUCTION)**
- **HLC (HIGH LIGHT COMPENSATION)**
- **DIS (DIGITAL IMAGE STABILIZER)**
- **SUPER DYNAMIC RANGE**
- **PRIVACY ZONE**
- **MOTION DETECTION**
- **OSD**
- **MIRROR**
- **ZOOM DIGITALE (x12)**
- **SECONDA USCITA VIDEO**
- **REGOLAZIONI ESTERNE**
- **3 AXIS**
- **PASSAGGIO CAVI PROTETTO**
- **WEATHERPROOF IP66**

TC5H00133 MC-6H15-IR-ICR Var 5-50mm OPM3 Alimentatore escluso (vedi pag.97)



MINITELECAMERE

- *Obiettivo Varifocale f=5~50mm*



- *Privacy Zone*

La funzionalità Privacy Zone Masking consente di mascherare determinate aree nel campo visivo della telecamera.



- *Motion Detection*

La funzionalità Motion detection consente di rilevare il movimento di qualunque oggetto all'interno dell'area ripresa dall'obiettivo della telecamera e di inviare una segnalazione di allarme.



- *OSD: On Screen Display*

LENS		EXPOSURE	
BRIGHTNESS	60	SHUTTER	1/60
RETURN	RET-1	AGC	MIDDLE
		SENSE-UP	OFF
		BLC	OFF
		D-WDR	OFF
		RETURN	RET-1

- *DIS*

Questa funzione permette di eliminare gli effetti di distorsione della telecamera causati da vento o da vibrazioni meccaniche. Oltre a migliorare e a stabilizzare la qualità dell'immagine questa funzione permette di risparmiare spazio sull'HDD.



- *HLC*

Questa funzione permette di eliminare l'eccessiva luminosità dell'immagine causata da fonti molto brillanti (ad esempio i fari delle auto). Le aree dell'immagine troppo chiare vengono coperte con una mascheramento monocromatico.



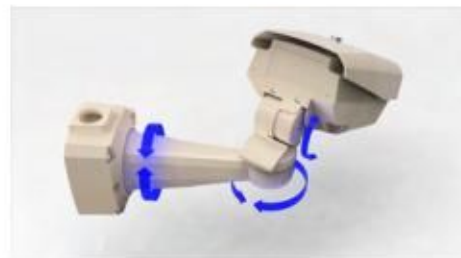
- *Sense-up*

La tecnologia SENSE UP assicura immagini chiare e brillanti anche in condizioni di bassa luminosità.

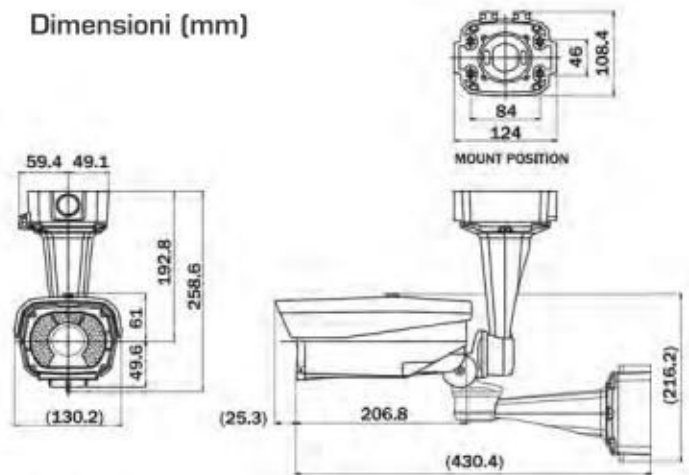


- *3 AXIS*

La telecamera utilizza uno snodo a tre assi che permette di ruotare il corpo camera in senso orizzontale e verticale. Grazie a questa possibilità la telecamera può essere installata indifferentemente a soffitto, a parete o obliqua.



Dimensioni (mm)





TC2G00133

Minitelecamera Day&Night con filtro meccanico ICR varifocale da esterno IP65.

- Sensore: 1/3" Sony SuperHAD CCD II
- Elementi sensibili: 752(H) x 582(V) pixel
- Illuminazione minima: 0 Lux (LED on)
- Risoluzione orizzontale: 550TVL
- Sistema di scansione 2:1 interlacciato
- S/N > 50dB (AGC OFF)
- Sincronizzazione Interna
- Shutter elettronico: AUTO
- Day&Night con filtro meccanico (ICR)
- Funzioni AGC, BLC, AWB: AUTO
- Obiettivo varifocale f=5~50mm DC drive
- Zoom digitale: OFF/ON (max x32)
- Lente asferica, antiriflesso alta trasparenza
- Doppio vetro frontale
- Passaggio cavi protetto
- Numero Led IR: 100
- Portata max LED IR: 70 m
- Uscita Video: 1.0 Vp-p, 75 Ohm Composito, BNC x 1
- Gamma Ratio: 0.45
- Sense-up: x2 ~ x256
- 3D DNR: OFF/ON
- Motion Detection
- Privacy Masking: 8 zone
- OSD (on screen display)
- Grado di protezione: IP65
- Alimentazione 12Vdc \pm 10%
- Assorbimento: 1,5 A (LED IR On)
- Temperatura di esercizio: -10°C ~ +50°C
- Dimensione (LxHxP): 115.2 x 171.6 x 317 mm tettuccio incluso
- Peso: 2,1 Kg

- **ALTA RISOLUZIONE**
- **D&N FILTRO MECCANICO**
- **3D DNR (DIGITAL NOISE REDUCTION)**
- **WDR DIGITALE**
- **VARIFOCALE 5-50mm A.I.**
- **ZOOM DIGITALE (X32)**
- **PRIVACY ZONE**
- **MOTION DETECTION**
- **OSD**
- **DOPPIO VETRO FRONTALE (DWS)**
- **3 AXIS**
- **PASSAGGIO CAVI PROTETTO**
- **SISTEMA DI RICIRCOLO DELL'ARIA**
- **DA ESTERNO IP65**

TC2G00133 MC-H08-IR-ICR Var 5-50mm OPM3 Alimentatore escluso (vedi pag.97)

Funzioni Speciali

FILTRO ICR

Filtro ICR meccanico removibile

AGC

Controllo automatico del guadagno

AES

Shutter elettronico

AWB

Bilanciamento automatico del bianco

BLC

Compensazione controluce





- **Obiettivo Varifocale f=5~50mm**



- **Privacy Zone**

La funzionalità Privacy Zone Masking consente di mascherare determinate aree nel campo visivo della telecamera.



- **Motion Detection**

La funzionalità Motion detection consente di rilevare il movimento di qualunque oggetto all'interno dell'area ripresa dall'obiettivo della telecamera e di inviare una segnalazione di allarme.



- **OSD: On Screen Display**

LENS		EXPOSURE	
BRIGHTNESS	60	SHUTTER	1/60
RETURN	RET-]	AGC	MIDDLE
		SENSE-UP	OFF
		BLC	OFF
		D-WDR	OFF
		RETURN	RET-]

- **3 AXIS**

La telecamera utilizza uno snodo a tre assi che permette di ruotare il corpo camera in senso orizzontale e verticale. Grazie a questa possibilità la telecamera può essere installata indifferentemente a soffitto, a parete o obliqua.



- **DWS**

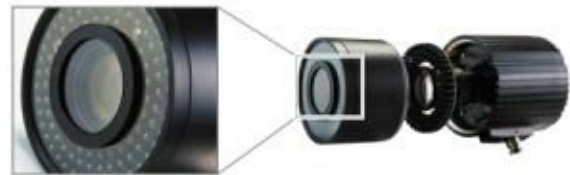
Dual Window Structure: nella visione notturna delle telecamere ad infrarossi sono visibili i riflessi degli illuminatori sul vetro posto davanti all'obiettivo. Per ovviare a questo problema la telecamera è dotata del sistema a doppio vetro (DWS) per la separazione del gruppo ottico da quello di illuminazione IR e del filtro IR meccanico.



telecamera IR convenzionale



telecamera con DWS

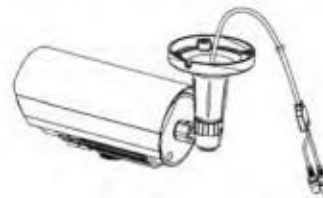


- **Regolazioni esterne**

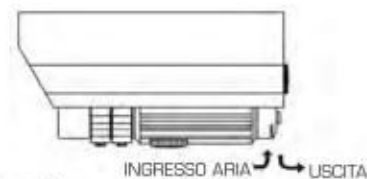
I controlli esterni posizionati sul fondo della telecamera permettono di regolare in modo semplice e rapido l'obiettivo varifocale e la messa a fuoco dell'immagine



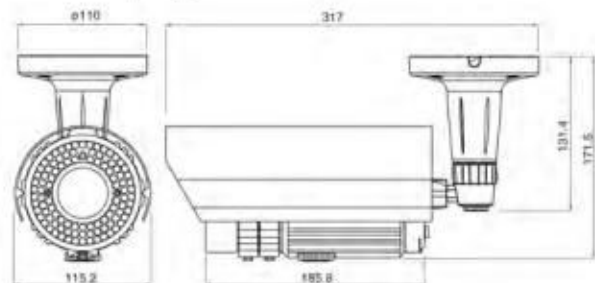
- **Passaggio Cavi Interno**



- **Sistema di ricircolo dell'aria**



Dimensioni (mm)





TC3G00133

Minitelcamera Day&Night con filtro meccanico ICR varifocale da esterno IP66.

- Sensore: 1/3" Sony SuperHAD CCD II
- Elementi sensibili: 752(H) x 582(V) pixel
- Illuminazione minima: 0 Lux (LED on)
- Risoluzione orizzontale: 550TVL
- Sistema di scansione 2:1 interlacciato
- S/N > 50dB (AGC OFF)
- Sincronizzazione Interna
- Shutter elettronico: 1/50 sec
- Day&Night con filtro meccanico (ICR)
- Funzioni AGC, BLC, AWB: AUTO
- Obiettivo varifocale f=2.8~12mm DC drive
- Passaggio cavi protetto
- Numero Led IR: 70 (2x35)
- Portata max LED IR: 50 m
- Uscita Video: 1.0 Vp-p, 75 Ohm Composito, BNC x 1
- Gamma Ratio: 0.45
- Sense-up: x2 ~ x256
- 3D DNR: OFF/ON
- Wide Dynamic Range digitale
- Motion Detection 4 aree configurabili
- Privacy Masking: 8 zone configurabili
- OSD (on screen display)
- Grado di protezione: IP66
- Alimentazione 12Vdc ±10%
- Assorbimento: 900 mA (LED IR On)
- Temperatura di esercizio: -10°C ~ +50°C
- Dimensione (LxHxP): 175.7 x 107.8 x 265 mm
- Peso: 1.2 Kg

TC3G00133	MC-H09-IR L-ICR Var 2.8-12mm OPM3	Alimentatore escluso (vedi pag.97)
-----------	-----------------------------------	------------------------------------



- **ALTA RISOLUZIONE**
- **D&N FILTRO MECCANICO**
- **3D DNR (DIGITAL NOISE REDUCTION)**
- **WDR DIGITALE**
- **VARIFOCALE 2.8-12mm A.I.**
- **PRIVACY ZONE**
- **MOTION DETECTION**
- **OSD**
- **ILLUMINATORI LATERALI ORIENTABILI (2x35IR)**
- **3 AXIS**
- **PASSAGGIO CAVI PROTETTO**
- **DA ESTERNO IP66**

Funzioni Speciali

FILTRO ICR

Filtro ICR meccanico removibile

AGC

Controllo automatico del guadagno

AES

Shutter elettronico

AWB

Bilanciamento automatico del bianco

BLC

Compensazione controluce



- *Obiettivo Varifocale f=2.8~12mm*



- *Privacy Zone*

La funzionalità Privacy Zone Masking consente di mascherare determinate aree nel campo visivo della telecamera.



- *Motion Detection*

La funzionalità Motion detection consente di rilevare il movimento di qualunque oggetto all'interno dell'area ripresa dall'obiettivo della telecamera e di inviare una segnalazione di allarme.

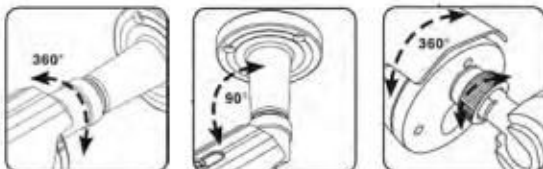


- *OSD: On Screen Display*

LENS		EXPOSURE	
BRIGHTNESS	60	SHUTTER	1/60
RETURN	RET- [↓]	AGC	MIDDLE
		SENSE-UP	OFF
		BLC	OFF
		D-WDR	OFF
		RETURN	RET- [↓]

- *3 AXIS*

La telecamera utilizza uno snodo a tre assi che permette di ruotare il corpo camera in senso orizzontale e verticale. Grazie a questa possibilità la telecamera può essere installata indifferentemente a soffitto, a parete o obliqua.



- *Regolazioni esterne*

I controlli esterni posizionati sul fondo della telecamera permettono di regolare in modo semplice e rapido l'obiettivo varifocale e la messa a fuoco dell'immagine.



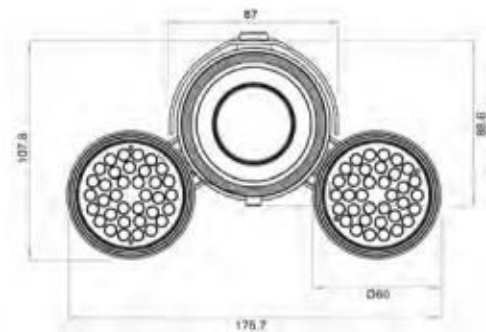
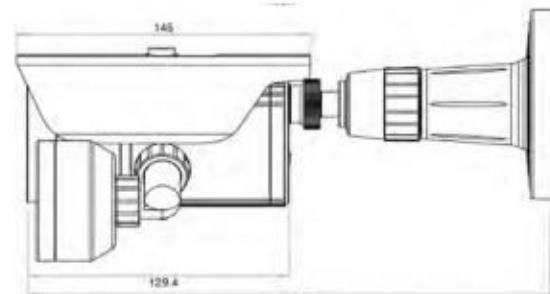
- *Illuminatori orientabili*



- *Passaggio Cavi Interno*



Dimensioni (mm)





TC4G00133

Minitelecamera Day&Night con filtro meccanico ICR varifocale da esterno IP66.

- Sensore: 1/3" Sony SuperHAD CCD II
- Elementi sensibili: 752(H) x 582(V) pixel
- Illuminazione minima: 0 Lux (LED on)
- Risoluzione orizzontale: 550TVL
- Sistema di scansione 2:1 interlacciato
- S/N > 50dB (AGC OFF)
- Sincronizzazione Interna
- Shutter elettronico: AUTO
- Day&Night con filtro meccanico (ICR)
- Funzioni AGC, BLC, AWB: AUTO
- Obiettivo varifocale f=2.8~12mm DC drive
- Passaggio cavi protetto
- Numero Led IR: 20
- Portata max LED IR: 30 m
- Uscita Video: 1.0 Vp-p, 75 Ohm Composito, BNC x 1
- Gamma Ratio: 0.45
- Sense-up: x2 ~ x256
- 3D DNR: OFF/ON
- Motion Detection 4 aree configurabili
- Privacy Masking: 8 zone configurabili
- OSD (on screen display)
- Grado di protezione: IP66
- Alimentazione 12Vdc ±10%
- Assorbimento: 430 mA (LED IR On)
- Temperatura di esercizio: -10°C ~ +50°C
- Dimensione (Ø x L): 87.8 x 224 mm
- Peso: 980 g

- **ALTA RISOLUZIONE**
- **D&N FILTRO MECCANICO**
- **3D DNR (DIGITAL NOISE REDUCTION)**
- **VARIFOCALE 2.8-12mm A.I.**
- **WDR DIGITALE**
- **PRIVACY ZONE**
- **MOTION DETECTION**
- **OSD**
- **3 AXIS**
- **PASSAGGIO CAVI PROTETTO**
- **DA ESTERNO IP66**

TC4G00133	MC-H10-IR ICR Var 2.8-12mm OPM3	Alimentatore escluso (vedi pag.97)
-----------	---------------------------------	------------------------------------

Funzioni Speciali

FILTRO ICR

Filtro ICR meccanico removibile

AGC

Controllo automatico del guadagno

AES

Shutter elettronico

AWB

Bilanciamento automatico del bianco

BLC

Compensazione controluce



MINITELECAMERE

- *Obiettivo Varifocale f=2.8~12mm*



- *Privacy Zone*

La funzionalità Privacy Zone Masking consente di mascherare determinate aree nel campo visivo della telecamera.



- *Motion Detection*

La funzionalità Motion detection consente di rilevare il movimento di qualunque oggetto all'interno dell'area ripresa dall'obiettivo della telecamera e di inviare una segnalazione di allarme.

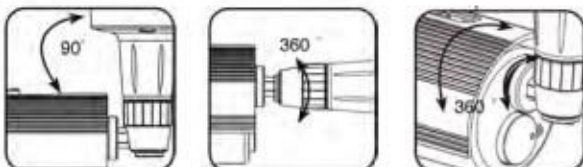


- *OSD: On Screen Display*

LENS		EXPOSURE	
BRIGHTNESS	60	SHUTTER	1/60
RETURN	RET-1	AGC	MIDDLE
		SENSE-UP	OFF
		BLC	OFF
		D-WDR	OFF
		RETURN	RET-1

- *3 AXIS*

La telecamera utilizza uno snodo a tre assi che permette di ruotare il corpo camera in senso orizzontale e verticale. Grazie a questa possibilità la telecamera può essere installata indifferentemente a soffitto, a parete o obliqua.

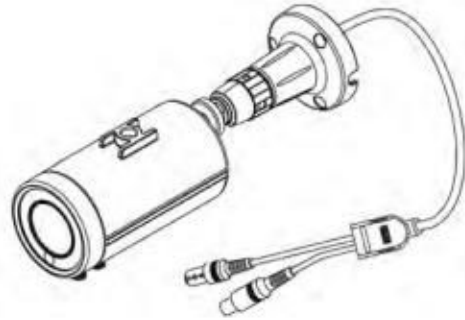


- *Regolazioni esterne*

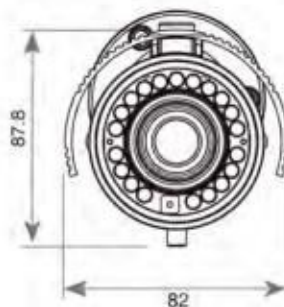
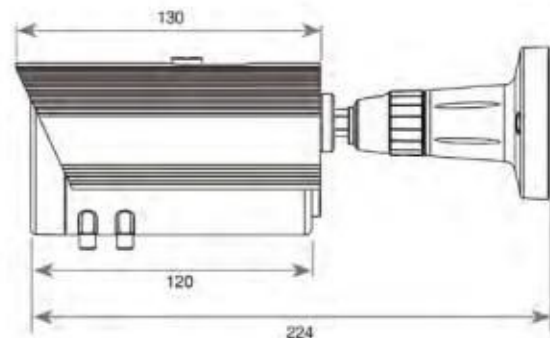
I controlli esterni posizionati sul fondo della telecamera permettono di regolare in modo semplice e rapido l'obiettivo varifocale e la messa a fuoco dell'immagine.



- *Passaggio Cavi Interno*



Dimensioni (mm)





**LONG RANGE
80M**

- **ALTA RISOLUZIONE**
- **VARIFOCALE 20-60mm A.I.**
- **REGOLAZIONE ZOOM E FOCUS ESTERNA**
- **N.6 LED AD ALTA EFFICIENZA**



Funzioni Speciali

AGC

Controllo automatico del guadagno

AES

Shutter elettronico

AWB

Bilanciamento automatico del bianco

BLC

Compensazione controluce

TC6D00133

Minitelecamera alta risoluzione LONG RANGE da esterno IP66

- Sensore: 1/3" Sony 639 SuperHAD CCD
- Elementi sensibili: 752(H) x 582(V) pixel
- Illuminazione minima 0 Lux (LED on)
- Risoluzione orizzontale 540TVL
- Sistema di scansione 2:1 interlacciato
- S/N > 50dB (AGC OFF)
- Sincronizzazione Interna
- Shutter Elettronico (AES): AUTO
- Controllo del guadagno (AGC): AUTO
- Bilanciamento del bianco (AWB): AUTO
- Compensazione controluce (BLC): AUTO
- Obiettivo AUTOIRIS Varifocale f=20~60mm
- Angolo di visione 13.69° - 4.58°
- Regolazione zoom e focus esterna
- Numero Led IR: 6x1W con crepuscolare
- Portata max LED IR: 80m
- Staffa di fissaggio con passaggio cavi interno
- Uscita Video: 1.0 Vp-p, 75 Ω Composito, BNC x 1
- Gamma Ratio: 0.45
- Grado di protezione: IP66
- Alimentazione 12Vdc ±10%; 1xJack - Ø 2.0 mm DC
- Assorbimento: max 580 (LED IR On)
- Temperatura di funzionamento -10°C ~ +50°C
- Dimensioni (Ø x L): 105 x 230mm
- Peso: 1711g

TC6D00133	MC-CH06-IR Var 20-60mm	Alimentatore escluso (vedi pag.97)
-----------	------------------------	------------------------------------

Dimensioni (mm)

